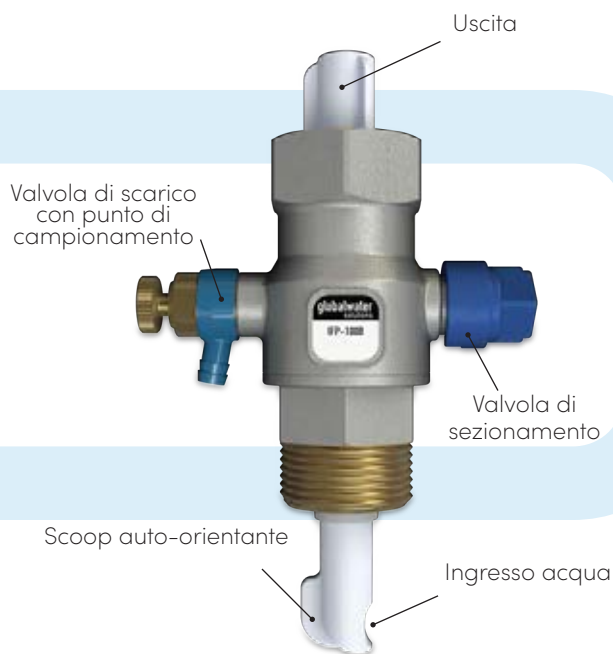




Adattatori in linea Flow-Thru™ Plus

Soluzioni antilegionella



Caratteristiche

- La tecnologia Flow-Thru™, in attesa di brevetto, elimina l'acqua stagnante, il che impedisce la colonizzazione dei microbi nei vasi di espansione, compresa la legionella
- Assicura l'acqua più fresca nel serbatoio
- Riduce il rischio di malattie trasmesse dall'acqua
- Scoop dal design auto-orientante permette molteplici posizioni di installazione, elimina il rischio di perdite o connessioni troppo strette
- Connessione da 1" che offre scambi di acqua fresca superiori rispetto ad altri design da 3/4
- La versione Plus (versione IFP-100B/IFP-100N) include l'isolamento, lo scarico e il punto di campionamento dell'acqua, consentendo una facile assistenza, manutenzione e conforme alle raccomandazioni HSG274pt2 e ECDC EU
- Compatibile con i serbatoi in linea Global Water Solutions
- Include l'esclusiva "paletta di allineamento automatico" che garantisce il corretto posizionamento del sistema Flow-Thru

Gli adattatori in linea Flow-Thru™ di Global Water Solutions sono ideali per i sistemi a pressione continua dove esiste il rischio di acqua stagnante nel serbatoio. L'adattatore in linea Flow-Thru devia l'acqua attraverso il serbatoio mentre l'acqua scorre, eliminando il rischio di acqua stagnante e riducendo il rischio di batteri trasportati dall'acqua come la legionella. Questo lavaggio costante assicura l'acqua più fresca nel serbatoio.

Gli adattatori in linea Flow-Thru sono dispositivi di ricircolo a foro pieno da 1" che offrono portate superiori rispetto ad altri dispositivi da 3/4". Il loro design unico fornisce la massima circolazione nel serbatoio assicurando allo stesso tempo una minima caduta di pressione nel tubo principale.

Adattatore Flow-Thru™ Plus

- Il design auto-orientante elimina il rischio di perdite o di connessioni troppo strette.
- La valvola di isolamento permette una facile manutenzione del vaso di espansione.
- Valvola di drenaggio incorporata per consentire una manutenzione completa del vaso di espansione senza interrompere la fornitura dell'acqua.
- Previene il ristagno dell'acqua sui gruppi di pressione.

Modelli

Numero di Modello	Connessione
IFA-100BSP / IFA-100NPT*	1" BSP / NPT
IFP-100B / IFP-100N	1" BSP / NPT

La temperatura massima dell'adattatore Flow-Thru Plus è 23°C / 73 °F

*Scorte limitate, chiedete al vostro rappresentante

Facile manutenzione

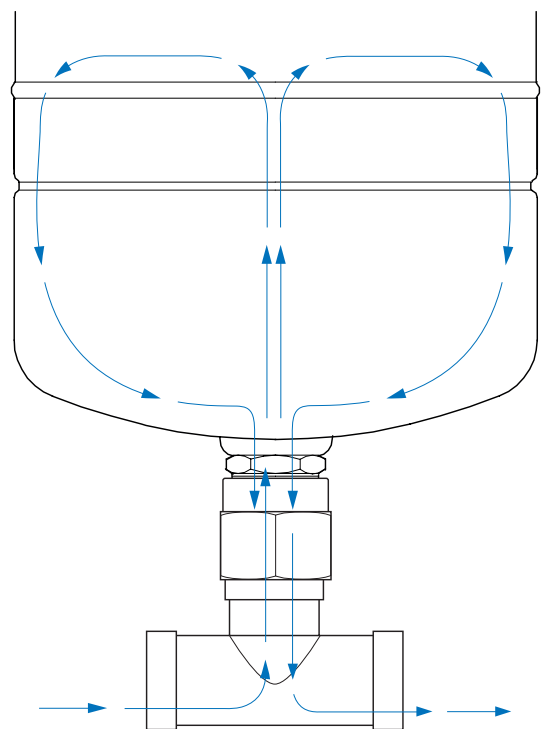
L'adattatore in linea IFP-100B e IFP-100N Flow-Thru viene fornito con le valvole di scarico e di isolamento integrate. La valvola di scarico permette un facile campionamento dell'acqua per i controlli di qualità, mentre la valvola di isolamento permette la manutenzione del vaso di espansione. Il tutto senza alcuna interruzione del servizio.

Malattia dei legionari

La malattia dei legionari è una grave forma di polmonite causata dal batterio della legionella. La legionella si trova naturalmente nell'acqua dolce e può diventare un problema di salute quando cresce e si diffonde nei sistemi idrici. La contaminazione avviene di solito attraverso la respirazione di aerosol derivati da piccole gocce d'acqua che contengono i batteri (l'aspirazione è un'altra via soprattutto nei pazienti con ictus e anziani o con qualsiasi malattia che colpisce il riflesso della deglutizione).

Prevenzione della malattia dei legionari

Le linee guida europee come le "European Technical Guidelines for the Prevention, Control and Investigation, of Infections Caused by Legionella species" e "HSG274pt2" riconoscono il rischio di "vasi di espansione in sistemi che operano a temperatura e pressione costante". Si raccomanda di utilizzare dispositivi "progettati per stimolare il flusso all'interno del vaso" e di installare i vasi di espansione in un luogo fresco "con una valvola di isolamento e di scarico per facilitare il lavaggio e il campionamento".



Il gruppo di lavoro delle linee guida europee. Linee guida tecniche europee per la prevenzione, il controllo e l'investigazione delle infezioni causate da specie di Legionella.